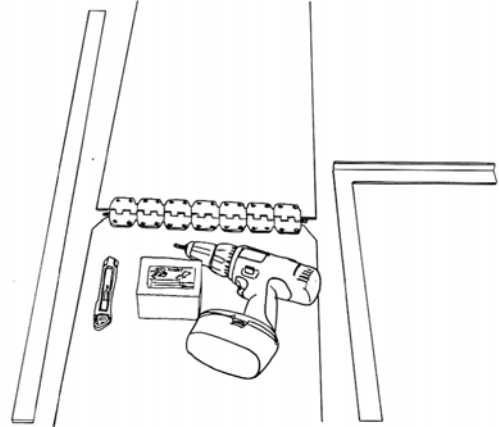




Instrukcja montażu połączenia MS

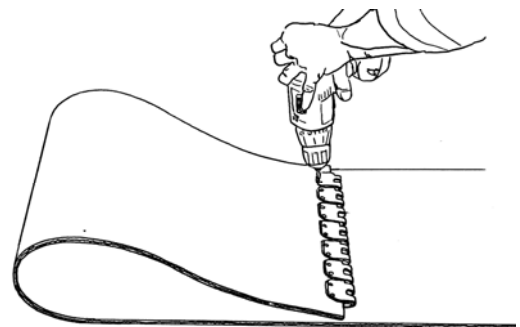
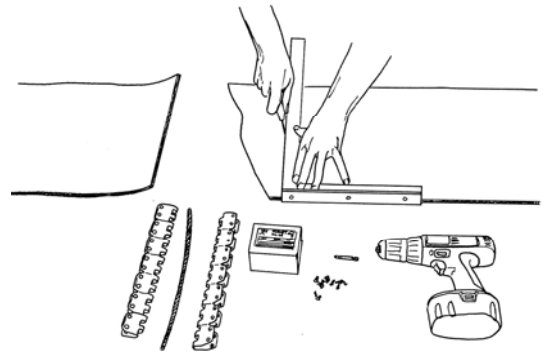
Niezbędne narzędzia:

- kątownik
- listwa do równania brzegów taśmy
- nóż do cięcia taśmy
- kreda do znakowania
- wkrętarka akumulatorowa z ustawialnym momentem obrotowym ≥ 32 Nm
- wkrętak Bit PZ 2
- mikrometr do pomiaru grubości taśmy



Przebieg:

- 1.) Przeciąć taśmę pod kątem prostym. Dobrać wkręty do grubości taśmy, sprawdzając je w tabeli doboru odpowiedniego łącznika.
- 2.) Zamknąć łącznik przez dociśnięcie lub dobitcie jego elementów na grubość taśmy.
- 3.) Wybrać 1 z 2 sposobów montażu:
 - Szybki montaż: nie odwracać taśmy (łączyć wkrętami na stronie nośnej)
 - Montaż wodoszczelny: taśmę odwrócić (jak pokazuje przykład, główki wkrętów od strony bieżnej)



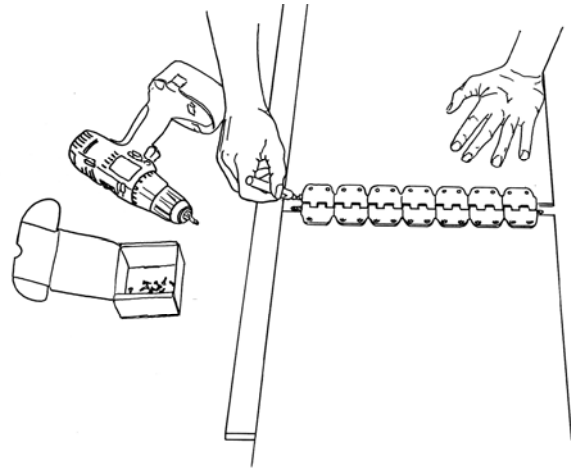
Dobić łącznik przez końcówkę taśmy. Przykręcić łącznik *najpierw pośrodku*, następnie połączyć śrubami łączniki z prawego i lewego krańca. Wkręcać śruby ***pionowo*** wkrętarką, silnie dociskając. Na początek wkręcić tak, aby końce wkrętów były widoczne po drugiej stronie łączenia. Po kręceniu wszystkich można dokręcić zwiększając poziom mocy wkrętarki. Dobre połączenie następuje wtedy, kiedy przeciwległa strona łącznika zostanie wciśnięta w taśmę.



Instrukcja montażu połączenia MS

Przebieg / ciąg dalszy:

- 4.) Drugą stronę łącznika przymocować przy drugiej końcówce taśmy, zwracając przy tym uwagę, aby obydwie końcówki były idealnie równoległe.



- 5.) Wkręcić wkręty zgodnie z opisem w pkt. 3.)

Przy szybkim montażu zamknięty łącznik z drążkiem może być wkręcany równocześnie w obydwie końcówki taśmy.



- 6.) Sfazować nożem wystające krawędzie taśmy. Następnie połączyć drążkiem obydwie końcówki taśmy.

GOTOWE !!!

